



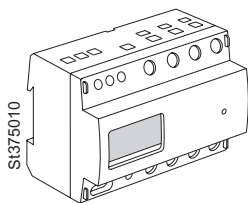
Elektroměr ODIN

Obsah

Všeobecný popis, 3-fázový elektroměr	2
OD4165 přímé měření do 65 A	3
OD4110 nepřímé měření – připojení přes proudový transformátor	4
Příslušenství	5
Schémata zapojení	6
Rozměry	7
Příklady zapojení	8

Elektroměr ODIN

Všeobecný popis



Elektroměr ODIN je statický, vysílací elektroměr pro měření činné energie. Je určený pro montáž na DIN lištu v rozvaděčových a distribučních skříních.

Prioritou při konstrukci přístroje byla **JEDNODUCHOST**, a to jak při instalaci, tak při používání a distribuci.

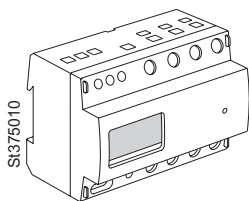
Na přední straně elektroměru jsou znázorněny příklady zapojení pro oba typy elektroměrů. ODIN má jasné a jednoznačné značení svorek, robustní připojovací šrouby koncových svorek a snadný odečet na LCD displeji.

K elektroměru jsou přiloženy pokyny pro instalaci včetně schémat zapojení a chybových hlášek.

Elektroměr ODIN má certifikaci podle mezinárodní normy IEC 61036. Tato norma pokrývá všechny požadavky na technické, klimatické, mechanické a elektrické vlastnosti elektroměru, požadavky na EMC a třídu přesnosti. Kromě toho byl elektroměr ODIN schválen Švédským zkušebním a výzkumným ústavem (SP) jako fakturační měřidlo. ODIN zaručuje vysokou spolehlivost, dlouhou životnost a přesnost.

Elektroměr ODIN

OD4165 - 3-fázový elektroměr, přímé připojení do 65 A



Číslo výrobku	Typ	Napětí	Kmitočet pulsů na výstupu
2CMA131024R1000	OD4165	230/400V	100 imp./kWh

Technická data

Napětí	3x230/400 V AC
Kolísání napětí	-20 % až +15 %
Maximální proud	65 A
Základní proud	5 A
Rozběhový proud	< 25 mA
Spotřeba energie - proudové obvody	< 3 VA/fáze
Kmitočet	50/60 Hz
Přesnost	Třída 2 (12 %)
Norma	IEC 61036
Teplotní rozsah	-25 až +55 °C
Materiál předního krytu	Polykarbonát
Materiál zadního krytu	Polykarbonát/fiberglass
Odolnost vůči působení tepla a požáru	Podle IEC 695-2-1
Krytí proti průniku prachu a vody	IP 20
Průřezy vodičů	1 – 16 mm ²

Pulsní výstup

Velikost vodiče	0,5 - 2,5 mm ²
Externí napětí	5 – 40 V DC
Maximální proud	100 mA
Délka pulsu	100 ms 2.5 ms
Kmitočet pulsů na výstupu	100 impulzů/kWh
Norma	IEC 62053-1 (S0)

LED

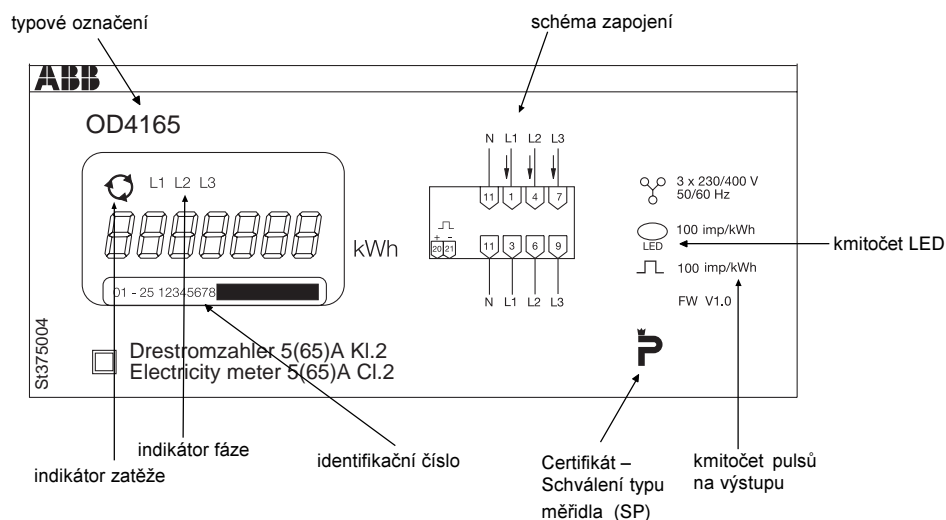
Kmitočet pulsů	100 imp/kWh
Délka pulsu	40 ms

Displej

LCD, 7 číslic bez desetinného místa, 6 mm výška

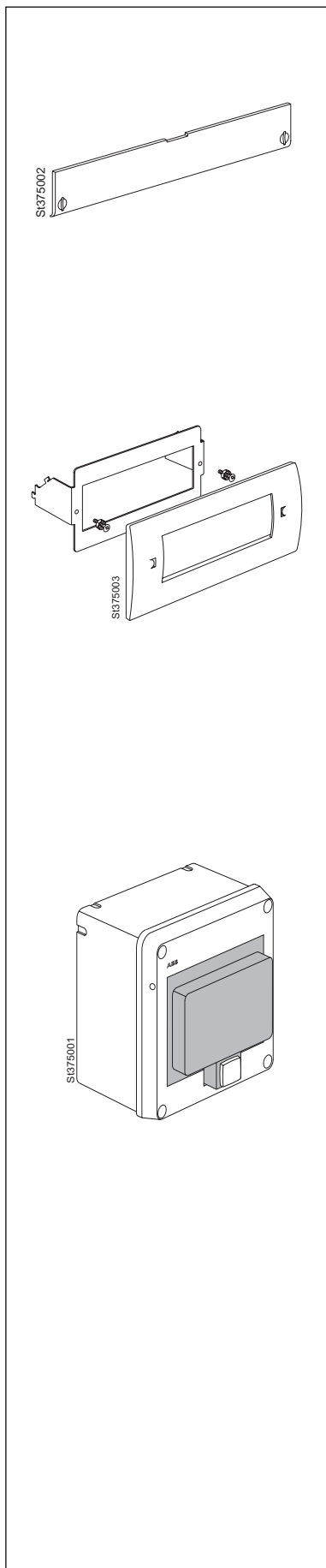
Čelní pohled

Přímé připojení



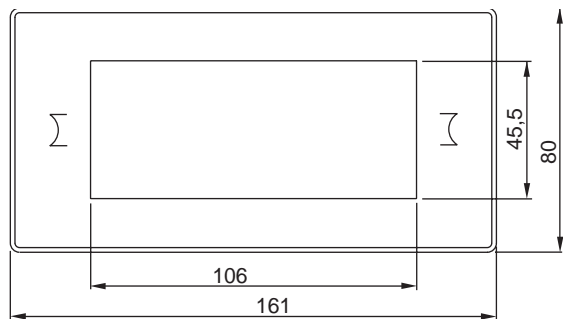
Elektroměr ODIN

Příslušenství



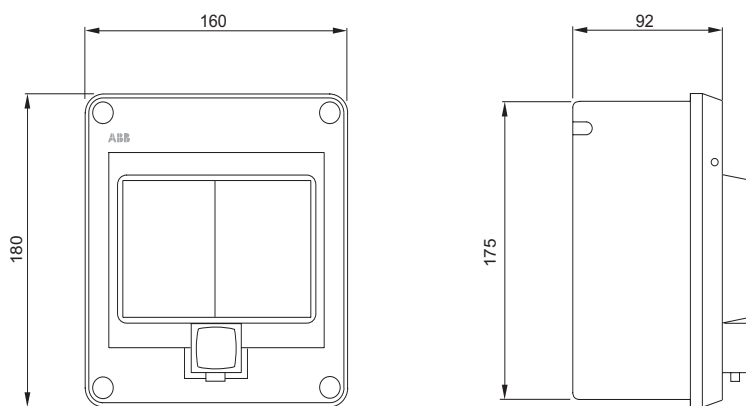
Číslo výrobku	Typ	Použití	Obrázek č.
09 809 25	Ochranná krytka	Při plombování	
09 811 84	Rámeček pro instalaci do panelu	Pro montáž do panelu	2
09 809 50	Příslušenství (6 modulů)	Pro montáž na stěnu	3

Obr. 2



Mt375003

Obr. 3



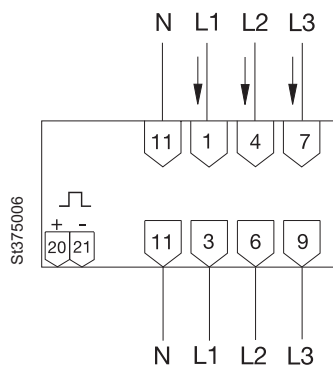
Mt375001

Elektroměr ODIN

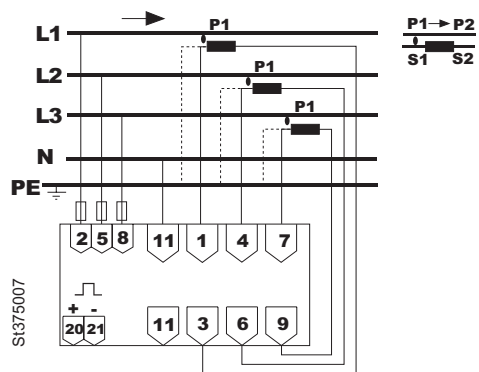
Schéma zapojení

Schéma zapojení

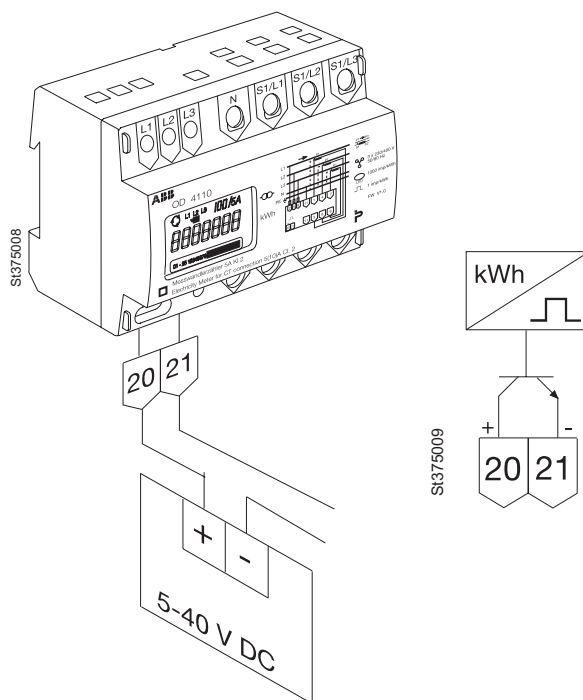
Přímé připojení



Připojení přes transformátor proudu



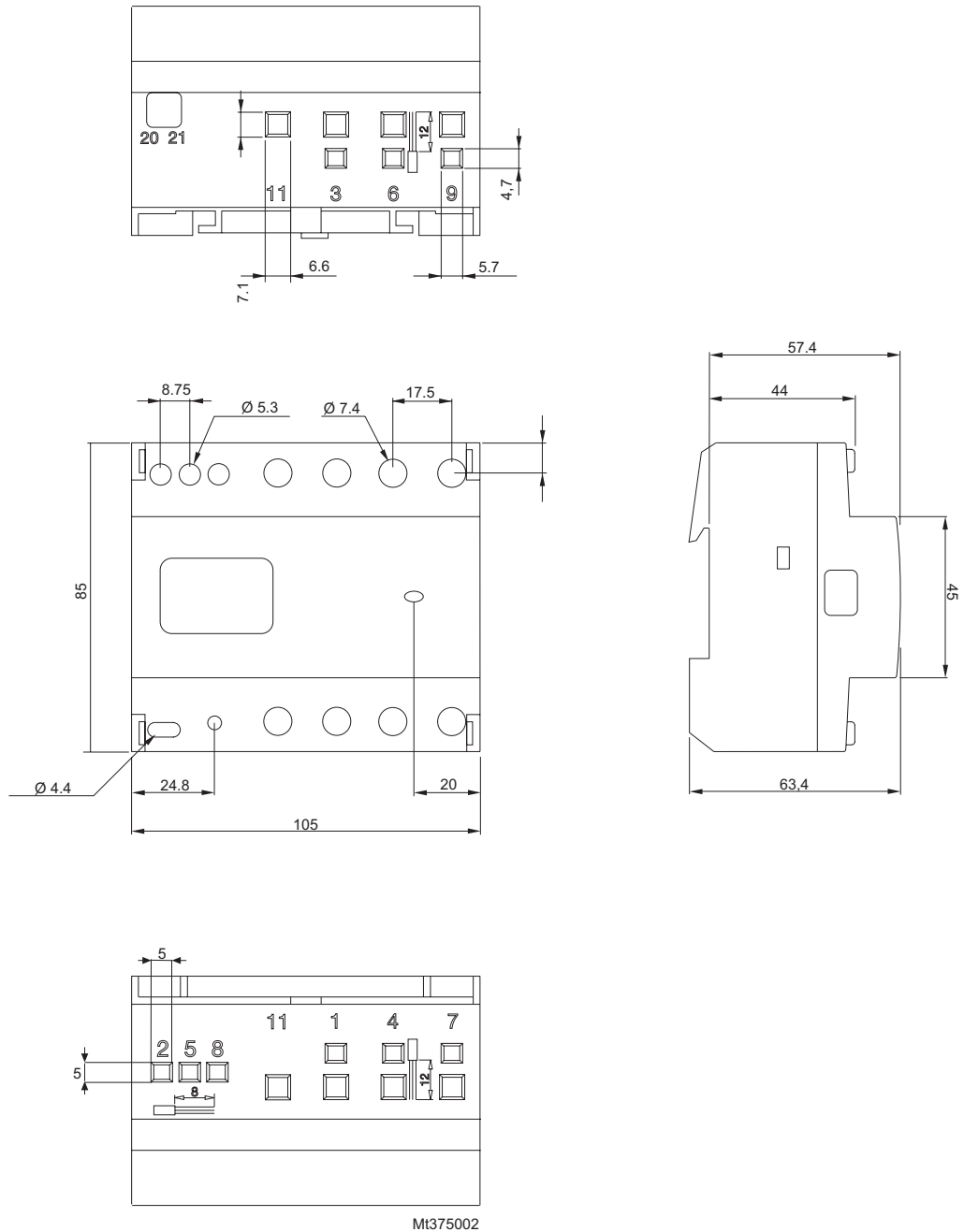
Pulsní výstup



Elektroměr ODIN

Zapojovací schéma

Rozměry



Elektroměr ODIN

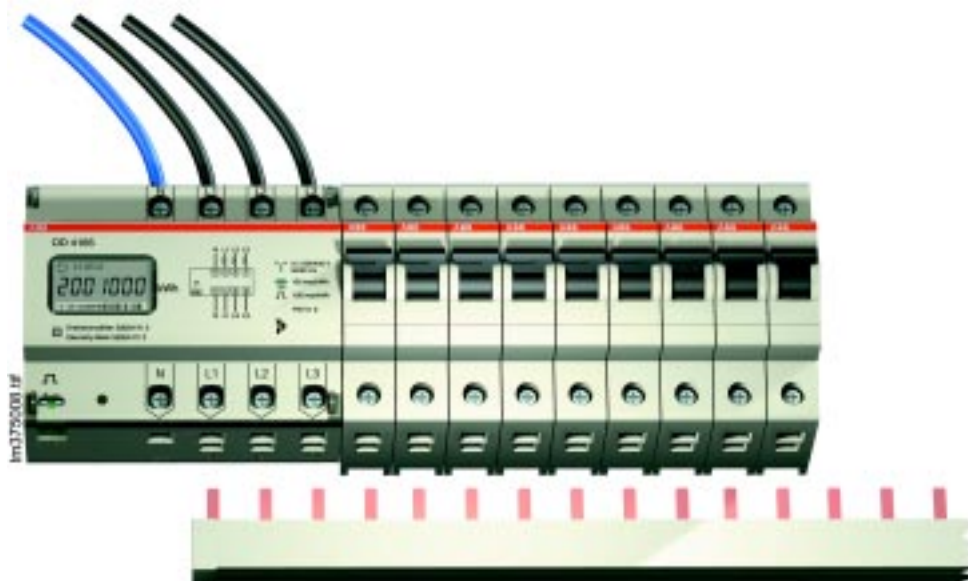
Příklady zapojení

Připojení kabely



Elektroměr funguje správně, má-li nulu připojenou buď k horní nebo spodní svorce

Připojení kabely a na přípojnice





Objednávky:

ABB s.r.o.
Organizační jednotka ELSYNN
Heršpická 13
619 00 BRNO

Obchodní zastoupení a objednávky:

ABB s.r.o.
Sokolovská 84-86
186 00 Praha 8
Tel: 222 832 441
Fax: 222 832 401